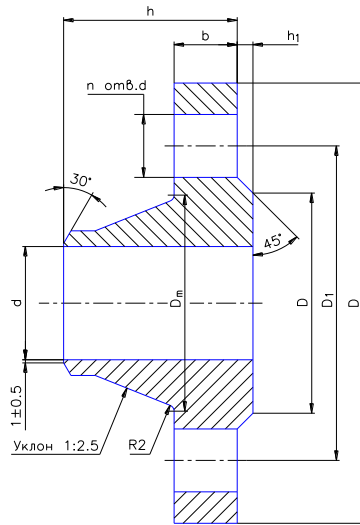


# ФЛАНЦЫ СТАЛЬНЫЕ ПЛОСКИЕ ПРИВАРНЫЕ ВСТЫК С СОЕДИНИТЕЛЬНЫМ ВЫСТУПОМ ГОСТ 12821-80



Фланцы предназначены для эксплуатации их в районах с холодным и умеренным климатом.

Температура: не более 300° С

Давление  $P_y$  до 20,0 МПа(200 кгс/см<sup>2</sup>)

Материал:

1. Сталь 09Г2С ГОСТ 19281-89 гр.IV кп 245 ГОСТ 8479-70
2. Сталь 20 ГОСТ 1050-88 гр.IV кп 215 ГОСТ 8479-70
3. Сталь 15 ТУ 14-1-1529-93 гр.IV кп 245 ГОСТ 8479-70
4. Сталь 10Г2 ГОСТ 4543-71 гр.IV кп 215 ГОСТ 8479-70
5. Сталь 20 К-18 ГОСТ 5520-79
6. Сталь 09Г2С-17 ГОСТ 5520-79

Технические требования по ГОСТ 12816-80

Таблица 1

$P_y$  0,1 -0, 25 МПа

Размеры в мм

Проход условный $D_y$	$d_n$	$D$	$D1$	$d1$	$b$	$h$	$D2$	$h1$	$Dm$	$Dn$	$r$	$d$	$n$	Номинальный диаметр резьбы болтов или шпилек	Вес теоретический в кг
10	14	75	50	8	8	23	35	2	22	15	4	12	4	10	0,29
15	18	80	55	26		40	28		19	0,34					
20	25	90	65	18		50	36		26	0,46					
25	32	100	75	25		60	42		33	0,55					
32	38	120	90	31	9	70	50	39	5	14	18	4	12	0,78	
40	45	130	100	38		80	60	46						1,09	
50	57	140	110	49		90	70	58						1,26	
65	76	160	130	66		110	88	77						1,62	
80	89	185	150	78	11	35	128	3	102	90	5	18	8	16	2,43
100	108	205	170	96		148	122		110	2,98					
125	133	235	200	121		178	148		135	3,72					
150	159	260	225	146		202	172		161	4,30					
(175)	194	290	255	177	13	43	232	3	210	196	5	18	8	16	6,15
200	219	315	280	202		258	235		222	6,92					

(225)	245	340	305	226	15		282		260	248						8,49
250	273	370	335	254		45	312		288	278						9,88
300	325	435	395	303	16		365	4	340	330	6		12			13,38
350	377	485	445	351			415		390	382						15,97
400	426	535	495	398			465		440	432		23		20		18,56
(450)	480	590	550	450		50	520		494	484			16			23,63
500	530	640	600	501			570		545	535						26,67
600	630	755	705	602	19	55	670		650	636	8	27	20	24		35,79
(700)	720	860	810	692			775		740	726	10					44,30
800	820	975	920	792			880		844	826			24			46,15
(900)	920	1075	1020	892	21	60	980	5	944	926	12					66,35
1000	1020	1175	1120	992			1080		1044	1028			28			73,44
1200	1220	1375	1320	1192			1280		1244	1228			32			92,92
1400	1420	1575	1520	1392	23	65	1480		1445	1428	14		36			101,02
1600	1620	1785	1730	1592			1690		1646	1628			40			135,27

Таблица 2

Р<sub>у</sub> до 0,6 МПа

Размеры в мм

Проход условный D <sub>y</sub>	d <sub>н</sub>	D	D1	d1	b	h	D2	h1	Dm	Dn	r	d	n	Номинальный диаметр резьбы болтов или шпилек	Вес теоретический в кг
10	14	75	50	8		27	35		22	15					0,34
15	18	80	55	12	10	28	40	2	28	19		12		10	0,40
20	25	90	65	18		30	50		36	26					0,53
25	32	100	75	25			60		42	33	4				0,76
32	38	120	90	31		33	70		50	39			4	12	1,10
40	45	130	100	38	12		80		60	46		14			1,36
50	57	140	110	49		35	90		70	58					1,53
65	76	160	130	66			110		88	77					1,97
80	89	185	150	78		37	128		102	90					2,76
100	108	205	170	96	13	38	148	3	122	110					3,35
125	133	235	200	121		40	178		148	135					4,66
150	159	260	225	146		43	202		172	161	5				5,37
(175)	194	290	255	177		47	232		210	196		18	8	16	7,32
200	219	315	280	202	17		258		235	222					8,37
(225)	245	340	305	226			282		260	248					9,45
250	273	370	335	254			312		288	278					10,99
300	325	435	395	303	18	50	365	4	340	330	6		12		14,82
350	377	485	445	351			415		390	382					17,69
400	426	535	495	398			465		440	432		23		20	20,55
(450)	480	590	550	450			520		494	484			16		23,63
500	530	640	600	501			570		545	535					26,63
600	630	755	705	602	19	55	670		650	636	8	27	20	24	35,79
(700)	720	860	810	692			775		740	726	10				44,31
800	820	975	920	792			880		844	826			24		56,17
(900)	920	1075	1020	892	21	60	980	5	944	926	12	30		27	66,79
1000	1020	1175	1120	992			1080		1044	1028			28		73,51
1200	1220	1400	1340	1192	23	70	1295		1248	1228			32		111,43
1400	1420	1620	1560	1392	27	85	1510		1456	1428	14	33	36	30	156,58

Таблица 3

Р<sub>у</sub> до 1,0 МПа

Размеры в мм

Проход условный D <sub>y</sub>	d <sub>н</sub>	D	D1	d1	b	h	D2	h1	Dm	Dn	r	d	n	Номинальный диаметр резьбы болтов или шпилек	Вес теоретический в кг
10	14	90	60	8	10	33	40		25	15					0,50

15	18	95	65	12	10	33	45	2	30	19	4	14	4	12	0,58
20	25	105	75	18	12	36	58	2	38	26	4	14	4	12	0,87
25	32	115	85	25	12	38	68	2	45	33	4	14	4	12	1,05
32	38	135	100	31	13	40	78	3	55	39	5	18	4	16	1,54
40	45	145	110	38	13	42	88	3	62	46	5	18	4	16	1,83
50	57	160	125	49	15	45	102	3	76	58	5	18	4	16	2,26
65	76	180	145	66	15	47	122	3	94	77	5	18	4	16	3,17
80	89	195	160	78	17	48	138	3	105	90	5	18	4	16	3,67
100	108	215	180	96	17	48	158	3	128	110	5	18	4	16	4,70
125	133	245	210	121	19	57	188	3	156	135	6	23	8	20	6,71
150	159	280	240	146	19	57	212	3	180	161	6	23	8	20	8,17
(175)	194	310	270	177	19	58	242	3	210	196	6	23	8	20	9,71
200	219	335	295	202	21	60	268	3	240	222	8	27	12	24	11,35
(225)	245	365	325	226	21	60	295	3	268	248	8	27	12	24	13,24
250	273	390	350	254	22	60	320	4	290	278	10	30	16	24	14,64
300	325	440	400	303	22	60	370	4	345	330	10	30	16	24	18,66
350	377	500	460	351	24	65	430	4	400	382	12	33	20	24	24,00
400	426	565	515	398	24	65	482	4	445	432	12	33	20	24	30,00
(450)	480	615	565	450	24	65	532	4	500	484	12	33	20	24	33,33
500	530	670	620	501	25	75	585	5	550	535	14	40	24	27	39,20
600	630	780	725	602	25	75	685	5	650	636	14	40	24	27	48,80
(700)	720	895	840	692	27	75	800	5	744	726	14	40	24	27	65,26
800	820	1010	950	792	27	75	905	5	850	826	14	40	24	27	87,24
(900)	920	1110	1050	892	29	80	1005	5	950	926	14	40	24	27	103,02
1000	1020	1220	1160	992	29	80	1110	5	1050	1028	14	40	24	27	119,19
1200	1220	1455	1380	1192	33	90	1325	5	1256	1228	18	40	32	36	179,91

Таблица 4

Р<sub>н</sub> до 1,6 МПа

Размеры в мм

Проход условный D <sub>y</sub>	d <sub>н</sub>	D	D1	d1	b	h	D2	h1	Dm	Dn	r	d	n	Номинальный диаметр резьбы болтов или шпилек	Вес теоретический в кг
10	14	90	60	8	12	33	40	2	26	15	4	14	4	12	0,59
15	18	95	65	12	12	33	45	2	30	19	4	14	4	12	0,68
20	25	105	75	18	12	36	58	2	38	26	4	14	4	12	0,87
25	32	115	85	25	12	38	68	2	45	33	4	14	4	12	1,05
32	38	135	100	31	13	40	78	3	55	39	5	18	4	16	1,54
40	45	145	110	38	13	42	88	3	64	46	5	18	4	16	1,85
50	57	160	125	49	15	45	102	3	76	58	5	18	4	16	2,28
65	76	180	145	66	15	47	122	3	94	77	5	18	4	16	3,19
80	89	195	160	78	17	50	138	3	110	90	5	18	4	16	4,21
100	108	215	180	96	17	50	158	3	130	110	5	18	4	16	4,90
125	133	245	210	121	19	57	188	3	156	135	6	23	8	20	6,75
150	159	280	240	146	19	57	212	3	180	161	6	23	8	20	8,30
(175)	194	310	270	177	21	58	242	3	210	196	6	23	8	20	10,37
200	219	335	295	202	21	58	268	3	240	222	8	27	12	24	11,79
(225)	245	365	325	226	21	58	295	3	268	248	8	27	12	24	14,12
250	273	405	355	254	23	65	320	4	292	278	10	30	16	24	17,36
300	325	460	410	303	24	66	378	4	346	330	10	30	16	24	22,75
350	377	520	470	351	28	70	438	4	400	382	10	30	16	24	32,04
400	426	580	525	398	32	75	490	4	450	432	10	30	16	24	43,00
(450)	480	640	585	450	34	85	550	4	506	484	10	33	20	27	54,00
500	530	710	650	501	38	90	610	5	559	535	12	40	24	30	70,97
600	630	840	770	602	41	95	720	5	660	636	12	40	24	30	99,30
(700)	720	910	840	692	43	95	790	5	750	726	12	40	24	30	105,90
800	820	1020	950	792	45	95	900	5	850	826	12	40	24	30	130,57
(900)	920	1120	1050	892	47	110	1000	5	958	926	12	40	24	30	157,83

1000	1020	1255	1170	992	49	110	1110		1060	1028		46	40	42	203,39
1200	1220	1485	1390	1192	51	125	1325		1268	1228	15	52	32	48	284,94

Таблица 5

R<sub>у</sub> до 2,5 МПа

Размеры в мм

Проход условный D <sub>y</sub>	d <sub>н</sub>	D	D1	d1	b	h	D2	h1	Dm	Dn	r	d	n	Номинальный диаметр резьбы болтов или шпилек	Вес теоретический в кг			
10	14	90	60	8	14	33	40	2	26	15	4	14	4	12	0,68			
15	18	95	65	12			45		30	19					30	19		
20	25	105	75	18			34		58	38					26	38	26	
25	32	115	85	25			36		68	45					33	45	33	
32	38	135	100	31	16	43	78	3	56	39	5	14	16	1,18				
40	45	145	110	38			45		88	64				46	64	46		
50	57	160	125	49	17	45	102	4	76	58	6	18	16	1,83				
65	76	180	145	66	19		50		122	96				77	96	77		
80	89	195	160	78	19	52	138	3	110	90	8	23	8	2,18				
100	108	230	190	96			21		58	162				132	110	110	90	
125	133	270	220	121	23	65	188	4	160	135	10	27	12	2,78				
150	159	300	250	146	25	68	218		186	161				8	27	8	24	3,71
(175)	194	330	280	177		70	248		216	196								216
200	219	360	310	202	27	75	278		245	222				12	30	12	27	4,44
(225)	245	395	340	226	29		305	270	248	270	248							
250	273	425	370	254	29	335	390	5	300	278	10	30	16	6,51				
300	325	485	430	303					32	80				450	352	330	352	330
350	377	550	490	351	36	85	505	4	406	382	12	33	20	9,41				
400	426	610	550	398	40	100			555	464				432	464	432		
(450)	480	660	600	450	42		615	720	5	515	484	12	40	20	12,52			
500	530	730	660	500	44	615				570	535				570	535		
600	630	840	770	600	49	115	720	5	670	636	12	46	24	13,88				
(700)	720	960	875	690	53	125	815		766	726				766	726			
800	820	1075	990	790	55	135	930	5	850	826	15	46	24	17,44				
									850	826				850	826			

Таблица 6

R<sub>у</sub> до 4,0 МПа

Размеры в мм

Проход условный D <sub>y</sub>	d <sub>н</sub>	D	D1	d1	b	h	D2	h1	Dm	Dn	r	d	n	Номинальный диаметр резьбы болтов или шпилек	Вес теоретический в кг			
10	14	90	60	8	14	33	40	2	26	15	4	14	4	12	0,68			
15	18	95	65	12			45		30	19					30	19		
20	25	105	75	18			34		58	38					26	38	26	
25	32	115	85	25			36		68	45					33	45	33	
32	38	135	100	31	16	43	78	3	56	39	5	14	16	1,18				
40	45	145	110	38			45		88	64				46	64	46		
50	57	160	125	48	17	45	102	4	76	58	6	18	16	1,83				
65	76	180	145	66	19		50		122	96				77	96	77		
80	89	195	160	78	21	55	138	5	112	90	8	23	8	2,18				
100	108	230	190	96	23	65	162		138	110				110	90			
125	133	270	220	120	25	68	188	4	160	135	10	27	12	2,78				
150	159	300	250	145	27		188		160	135				186	161	8	27	8
(175)	194	350	295	177	33	260	226		196	226				196	10			
200	219	375	320	200	35	280	250		222	250				222				
(225)	245	415	355	226	37	95	315	5	280	248	12	33	16	6,51				
250	273	445	385	252	39	98	345		310	278				310	278			
300	325	510	450	301	42	112	410	5	368	330	12	46	24	9,41				
350	377	570	510	351	48	116	465		418	382				418	382			

400	426	655	585	398	54	135	535	4	480	432	14	40	20	36	106,76		
(450)	480	680	610	448	56		560		530	484		15			46	42	107,00
500	530	755	670	495	58		615		580	535		15			46	42	132,33

Таблица 7

R<sub>y</sub> до 6,4 МПа

Размеры в мм

Проход условный D <sub>y</sub>	d <sub>n</sub>	D	D1	d1	b	h	D2	h1	Dm	Dn	r	d	n	Номинальный диаметр резьбы болтов или шпилек	Вес теоретический в кг
10	14	100	70	8	16	46	50	2	34	15	4	14	4	12	1,03
15	18	105	75	12					55	38	19				5
20	25	125	90	18	20	54	68	2	48	26	5	18	4	16	1,80
25	32	135	100	25					56	78					52
32	38	150	110	31	21	60	85	2	74	46	6	23	4	20	2,94
40	45	165	125	37					65	96					86
50	57	175	135	47	23	67	108	2	106	77	6	27	8	24	4,63
65	76	200	160	64					25	72					132
80	89	210	170	77	27	142	120	90			140	110	8	30	
100	108	250	200	94	29	77	170	3	172	135					8
125	133	295	240	118					33	95	205	172	135	10	
150	159	340	280	142	35	105	240	206	161	10	33	12	30		24,60
(175)	194	370	310	174	39	105	270	232	196					10	33
200	219	405	345	198	41	110	300	264	222	10	33	12	30		
(225)	245	430	370	222	43	115	325	290	248					10	33
250	273	470	400	246	45		355	316	278	370	330	12	40		
300	325	530	460	294	50	120	415	430	382					12	46
350	377	595	525	342	56	140	475	484	432	12	46	16	36		
400	426	670	585	386	62	155	525	484	432					12	46

Таблица 8

R<sub>y</sub> до 10,0 МПа

Размеры в мм

Проход условный D <sub>y</sub>	d <sub>n</sub>	D	D1	d1	b	h	D2	h1	Dm	Dn	r	d	n	Номинальный диаметр резьбы болтов или шпилек	Вес теоретический в кг
10	14	100	70	8	16	43	50	2	34	15	4	14	4	12	1,03
15	18	105	75	12	18	46	55		38	19	5				18
20	25	125	90	18	20	51	68	48	26	5		18	4	16	
25	32	135	100	25	22	56	78	52	33		5				18
32	38	150	110	31				60	85	64		39	76	46	
40	45	165	125	37	23	67	96	76	46	6	23	4			20
50	57	195	145	45	25	68	115	86	58				6	27	
65	76	220	170	62	29	80	140	110	77	6	27	8			24
80	89	230	180	75	31	87	150	124	90				6	30	
100	108	265	210	92	35	97	175	146	110	8	30	8			27
125	133	310	250	112	39	112	210	180	135				8	33	
150	159	350	290	136	43	125	250	214	161	10	33	12			30
(175)	194	380	320	166	45		280	246	196				276	222	
200	219	430	360	190	51	140	315	276	222	10	40	12			36
(225)	245	470	400	212	53	155	350	312	248				12	46	
250	273	500	430	236	57	160	380	340	278	12	46	16			36
300	325	585	500	284	66	180	445	400	330				12	52	
350	377	655	560	332	72	195	500	460	382	12	52	16			42
400	426	715	620	376	76	200	560	510	432				12	52	

Таблица 9

R<sub>y</sub> до 16,0 МПа

Размеры в мм

Проход условный $D_y$	$d_n$	$D$	$D1$	$d1$	$b$	$h$	$D2$	$h1$	$Dm$	$Dn$	$r$	$d$	$n$	Номинальный диаметр резьбы болтов или шпилек	Вес теоретический в кг
15	18	105	75	12	18	50	55	2	38	19	5	14	4	12	1,27
20	25	125	90	18	20	56	68		48	26		18		16	2,08
25	32	135	100	25	22		78		52	33		23			20
32	38	150	110	31		65	85		64	39		27		24	3,06
40	45	165	125	37	25	72	96	3	76	46	6	8	4,41		
50	57	195	145	45	27	75	115		86	58			27	30	6,49
65	76	220	170	62	31	85	140		110	77		30			33
80	89	230	180	75	33	90	150		124	90			33	33	
100	108	265	210	92	37	100	175		146	110	33	40			15,41
125	133	310	250	112	41	115	210		180	135			33	40	24,19
150	159	350	290	136	47	130	250		214	161	33	40			34,67
(175)	194	380	320	166	51	135	280		246	196			33	40	43,28
200	219	430	360	190	57	145	315		276	222	33	40			58,90
(225)	245	470	400	212	60	160	350		312	248			33	40	75,00
250	273	500	430	236	65	165	380		340	278	33	40			93,92
300	325	585	500	284	74	185	455		4	400			330	12	46

Таблица 10

Ру до 20,0 МПа

Размеры в мм

Проход условный $D_y$	$d_n$	$D$	$D1$	$d1$	$b$	$h$	$D2$	$h1$	$Dm$	$Dn$	$r$	$d$	$n$	Номинальный диаметр резьбы болтов или шпилек	Вес теоретический в кг
15	22	120	82	14	24	52	55	2	40	23	5	23	4	20	1,93
20	28	130	90	19	26	55	63		46	29		27		24	2,50
25	35	150	102	25	28	60	73		54	36		27			3,56
32	42	160	115	31	30	65	86		64	43				30	4,43
40	48	170	124	36	31	72	91	74	49	30	33	5,46			
50	60	210	160	46	37	95	129	105	61			30	33	10,80	
65	89	260	203	68	45	118	167	138	90	30	33			19,23	
80	108	290	230	80	51	132	190	162	110			30	33	27,67	
100	133	360	292	102	63	175	245	208	135	30	33			53,85	
125	168	385	318	130	73		271	306	234			170	30	33	64,96
150	194	440	360	150	79	190	306	266	196	30	33	91,32			
(175)	219	475	394	170	81	195	340	294	222			30	33	111,12	
200	245	535	440	192	89	230	380	340	248	30	33			160,15	
(225)	273	580	483	212	97	245	419	374	278			30	33	203,58	
250	325	670	572	254	107	300	508	460	330	12	46			16	321,35

Примечания к табл. 1 - 10. Условные проходы, указанные в скобках, применять не рекомендуется.

Пример условного обозначения стального приварного встык фланца с соединительным выступом с  $D_y$  50 мм на Ру 1,0 МПа (10 кгс/см<sup>2</sup>) из стали 10Г2:

**Фланец 50 - 10-10Г2-ГОСТ 12821-80**